

MEISUI

水道水を磨いて冷やす、ウォーターサーバー

crystal cool

クリスタルクール (タンク式/直結式)

浄水器付き冷水機

おいしい水、
つめたい水を、
すぐそばに



直結式



タンク式

おいしい! つめたい! を、スリムなボディに。 エコロジーでエコノミーな「クリスタルクール」

『しっかり浄水、
瞬間冷却』。

身近な水道水を、自然のままのおいしさに。3重ろ過方式で遊離残留塩素や有機塩素化合物などを取り除いて瞬間冷却。いつでもどこでも、おいしい水、つめたい水をおとどけます。

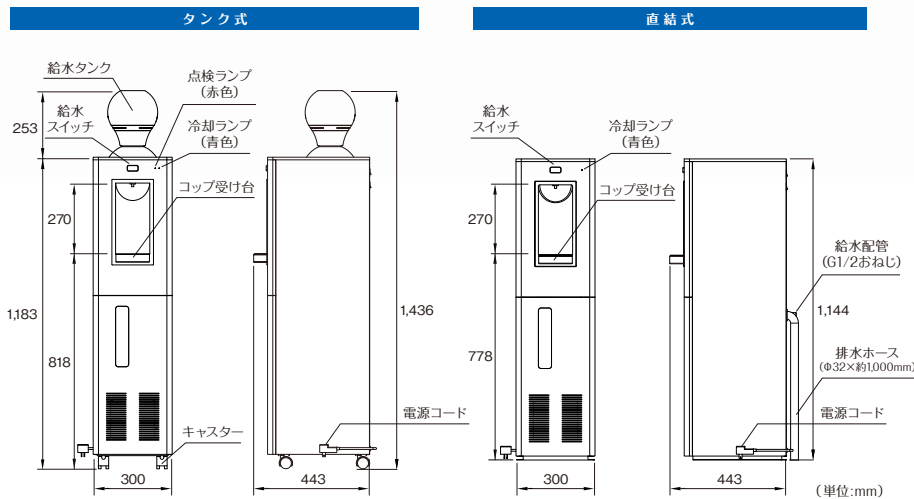
『いつでも新鮮』、『どこでも使え』、
『安心もしっかりサポート』。

使う人のための「安全性」と「便利さ」をデザインしました。水道水を給水し、使う分だけそのつど浄水。そして、瞬間冷却。給水容器は3Lの使いきりサイズだから、こまめに取り替えることで「水の鮮度」をしっかりキープ。給排水の配管のない場所にも自由に設置でき、便利です。水を買う必要もないので、コストも抑え、ペットボトルなどのゴミも出さないエコタイプ。その上、メイスイ独自のフルメンテナンスサービスで、安心をしっかりサポートいたします。



- 給排水を接続し、直接水道水をろ過、冷却する給水タンク不要の直結式もございます。
- 装飾シートによる他のカラー対応も可能です。ご相談ください。

名称	クリスタルクール
冷却方式	間接冷却方式 冷却水槽内に設置したステンレス冷却コイル配管内を飲料水が流れることにより、冷却される
本体材質	焼付塗装鋼板
冷却機部仕様	
電源	単相100V 50/60Hz 容量15A
定格電流	2.1A
定格消費電力	170/180W
コンプレッサー	全密閉式50W
凝縮器	強制通風式
電源コード	約1.7m 漏電ブレーカー付プラグ
冷水採水能力	15L/2h (60Hz 時)
冷水温度	15℃以下 (給水温度25±1℃、環境温度35±2℃において)
冷媒	R134a 105g
冷却部材質	ステンレス (冷却コイル配管、冷却水槽)
重量 (浄水器カートリッジ付き)	42kg (冷却水を入れた場合は49kg)
寸法	幅300×奥行き443×高さ1,436 (タンク式) 1,144 (直結式) mm
浄水器型式	F-1Z
浄水能力	遊離残留塩素 20,000L (除去率80%) 濁り 20,000L (ろ過流量50%)
浄水器使用限界	20,000L (1日50L使用の場合) または12ヶ月以内



※ 浄水能力は、JIS S 3201家庭用浄水器試験方法に基づく。※ 遊離残留塩素0.1mg/L以上の水道水にのみお使いください。
※ 製品のデザイン・仕様は改良などのため予告なく変更する場合があります。