

軟水器用イオン交換樹脂再生剤

メイクリーンS

- 1袋5kg入り (1箱20kg入り)
- 約14mm大に造粒した再生剤なので、水中の溶解性に優れています。
- 水中で固まりにくく、固結によるトラブルを防ぎます。
- 吸湿性が少なく、扱いが容易です。
- 全自動軟水器のイオン交換樹脂再生に適しています。
- 価格 (税込み) 1箱 6,600円



MSX-10/30/60/110

専用カバー

- 水のかかる場所から全自動制御の電子部品を保護します。
(材質: ポリエステル、PVC)
- 価格 (税込み) MSX-10用 4,180円
MSX-30/60/110用 6,380円



(MSX-30/60/110用)

(MSX-10用)

採水継手

- カートリッジタイプの浄軟水器 (NFX-OS、PF-05S/08S) のOUT側に接続することで、軟水チェックのための採水ができます。
- 価格 (税込み) 1,980円



軟水チェック用

硬度指示薬

- 検水蛇口、または採水継手から採水した処理水の軟水チェックに用います。
(全自動軟水器、耐熱型全自動軟水器にはあらかじめ1本付属しています)
- 1本10mL入り (約100回分)、採水ピーカー付き。
- 価格 (税込み) 1本 1,650円

Meisui 株式会社 メイスイ
本社 東京都品川区南大井5丁目27-8 <https://www.meisui.co.jp>

東北/北関東/東関東/東京/西関東/東海/京都/大阪/阪神/広島/九州/沖縄/カスタマーセンター

※製品のデザイン・仕様は改良などのため予告なく変更する場合があります。

Meisui

おいしさを引き出す、プロのための軟水器

Softener

ソフナーシリーズ

浄軟水器 I形 NFX-OS/NFX-OSB/NFX-OST
PF-05S/PF-08S

全自動軟水器 I形 MSX-10/30/60/110

耐熱型全自動軟水器 I形 MS-10AT

軟らかな水で
料理をおいしく、
身体にやさしく

MSX-30



MSX-10

MSX-30

MSX-60

MSX-110

NFX-OS

NFX-OSB

NFX-OST

PF-05S

PF-08S

MS-10AT

水道水が、料理に最適な
軟水に早変わり。
硬度分によるスケール
付着防止はもちろん、
素材のおいしさを引き出す
やわらかい水をつくれます。

- 料理や食品加工に最適な、軟水を生成。
料理やお茶、紅茶などは、素材の味を引き立てる軟水が最適。
おいしさを引き出す、やわらかい水をつくれます。
- さまざまな用途での利用が可能。
料理用の水としてはもちろん、豆腐、麺類など食品加工用の
水として、また美容・理容用など、幅広くご利用いただけます。
- スケール付着防止に。
スチームコンベクションオープン、コーヒーマシンなどの
スケール付着を防止します。



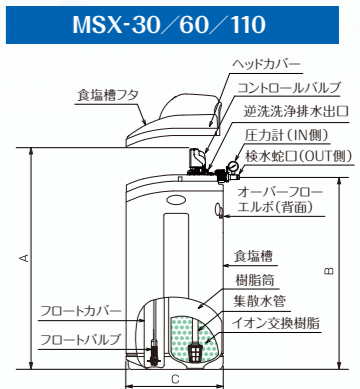
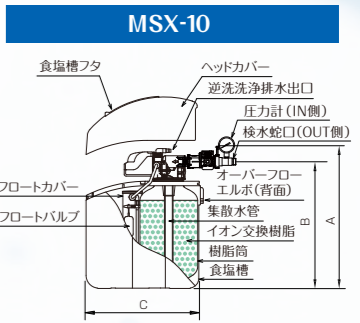
設置
イメージ

全自動軟水器



Softener
Series

型 式	MSX-10	MSX-30	MSX-60	MSX-110	
種 類	I形				
除去するもの	硬度分				
イオン交換樹脂量	4.5L	9L	18L	25L	
標準通水量 m³/hr(L/分)	0.24 (4)	1.0 (16)	1.5 (25)	2.0 (33)	
最大採水量*1m³/1サイクル	3.5	8.7	15.3	22	
使用可能水圧 MPa (kgf/cm²)	0.15~0.35 (1.5~3.6)			0.20~0.45 (2.0~4.6)	
配管接続口径	G1/2				
再生所要時間	約35分	約95分			
最高使用温度	40℃				
耐 圧 性	0.8MPa (8.2kgf/cm²)				
電 源	100V (50/60Hz)				
消 費 電 力	3W (再生時)				
食 塩 使 用 量	0.6kg/1サイクル	1.2kg/1サイクル	2.2kg/1サイクル	3.0kg/1サイクル	
再生水使用量	65L/1サイクル	300L/1サイクル			
製品重量 (満水時)	12.5kg (16.5kg)	21.5kg (40.1kg)	31.9kg (50.7kg)	41.5kg (95.0kg)	
サイズ	A/B/C/奥行 (mm)	445/396/360/205	620/470/470/330	840/705/470/330	1060/930/470/330
	ヘッドカバー装着時全高 (mm)	460	670	905	1,130
価 格 (税込み)	165,000円	220,000円	286,000円	385,000円	



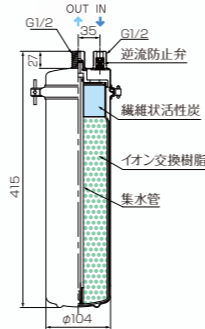
*1 最大採水量は、原水硬度50mg/Lのときの1サイクルあたりの軟水採水量を示します。
 ◎ 原水水圧が使用可能水圧より高いとき、またはウォーターハンマーが発生するときは、必ず一次側に減圧弁を設置してください。
 ◎ イオン交換樹脂は原水水质、給水設備などにもよりますが、1年に1回の交換をおすすめします。
 ◎ 上記型式よりも通水量が多い場合はご相談ください。大容量の機種もございます。
 ◎ MSX-10/30/60/110を食品加工向けに使う場合は、必ず一次側に浄水器をご使用ください。
 ◎ 再生剤は、「メイクリンS」をご使用ください。

浄軟水器
(カートリッジタイプ)

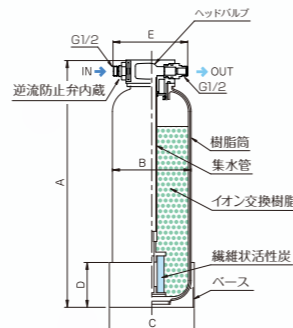


型 式	NFX-OS	NFX-OSB	PF-05S	PF-08S	NFX-OST
種 類	I形				I形
用 途	食品加工用、飲料用、加熱機器用				加熱機器用
除去するもの	硬度分、遊離残留塩素				硬度分
標準通水量	10L/分以下	3L/分	2~10L/分		10L/分以下
採水量 (試料水濃度:50mg/L)	硬度 4,000L*1	—	6,000L*1	8,000L*1	4,500L*1
	遊離残留塩素*3 5,000L*2	10,000L*2	7,000L*2	16,000L*2	5,500L*2
使用可能水圧	0.1~0.75MPa (1.0~7.6kgf/cm²)		0.05~0.75MPa (0.5~7.6kgf/cm²)		
配管接続口径	G1/2				G1/2
最高使用温度	40℃				40℃
耐 圧 性	1.75MPa (17.8kgf/cm²) ×1分間適合				1.75MPa (17.8kgf/cm²) ×1分間適合
満水時重量	5kg		8kg	11kg	5kg
サイズ (A/B/C/D/E) (mm)	図面参照		386/φ157/φ167/90/156	514/φ157/φ167/90/156	図面参照
価 格 (税込み)	71,500円	71,500円	99,000円	118,800円	71,500円

NFX-OS/OSB/OST



PF-05S/08S



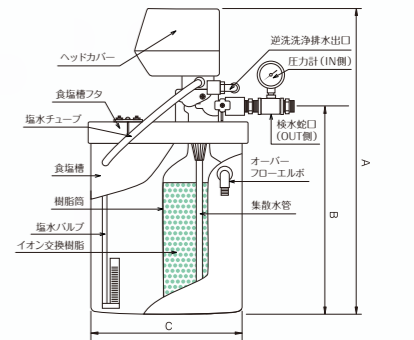
*1 原水硬度50mg/Lのときの90%除去可能な軟水採水量を示します。
 *2 原水硬度50mg/Lのときの50%除去可能な軟水採水量を示します。
 *3 原水遊離残留塩素濃度2mg/Lのときの80%遊離残留塩素除去可能な総ろ過水量を示します。
 ◎ 原水水圧が0.75MPa (7.6kgf/cm²) 以上のとき、またはウォーターハンマーが発生するときは、必ず一次側に減圧弁を設置してください。
 ◎ 繊維状活性炭とイオン交換樹脂のダブルのろ材で、水道水の不純物を除去し、硬度分も減らして、おいしい軟水をつくれます。
 ◎ NFX-OSBは、硬度分を全て除去しないよう調整した処理水を採水することが可能です。

耐熱型
全自動軟水器
MS-10AT



- 60℃の温水が通水できる耐熱型。
- 給湯ライン、食器洗浄機ラインなどに取付けることができ、スケールの付着を防止。
- コントロールバルブは耐熱性に実績と信頼のある金属製でアナログタイマー方式。

型 式	MS-10AT
種 類	I形
除去するもの	硬度分
イオン交換樹脂量	4L
標準通水量 m³/hr(L/分)	0.24 (4)
最大採水量*1m³/1サイクル	3.0
使用可能水圧 MPa (kgf/cm²)	0.15~0.35 (1.5~3.6)
配管接続口径	G1/2
再生所要時間	約165分
最高使用温度	60℃
耐 圧 性	0.8MPa (8.2kgf/cm²)
電 源	100V (50/60Hz)
消 費 電 力	3W (再生時)
食 塩 使 用 量	0.6kg/1サイクル
再生水使用量	135L/1サイクル
製品重量 (満水時)	13.0kg (20.0kg)
サイズ (A/B/C/奥行)	520/364/280/280 (mm)
価 格 (税込み)	253,000円



*1 最大採水量は、原水硬度50mg/Lのときの1サイクルあたりの軟水採水量を示します。
 ◎ 原水水圧が使用可能水圧より高いとき、またはウォーターハンマーが発生するときは、必ず一次側に減圧弁を設置してください。
 ◎ イオン交換樹脂は原水水质、給水設備などにもよりますが、1年に1回の交換をおすすめします。
 ◎ 再生剤は、「メイクリンS」をご使用ください。
 ◎ ご注文の際に、電源の周波数 (50/60Hz) をご指定ください。